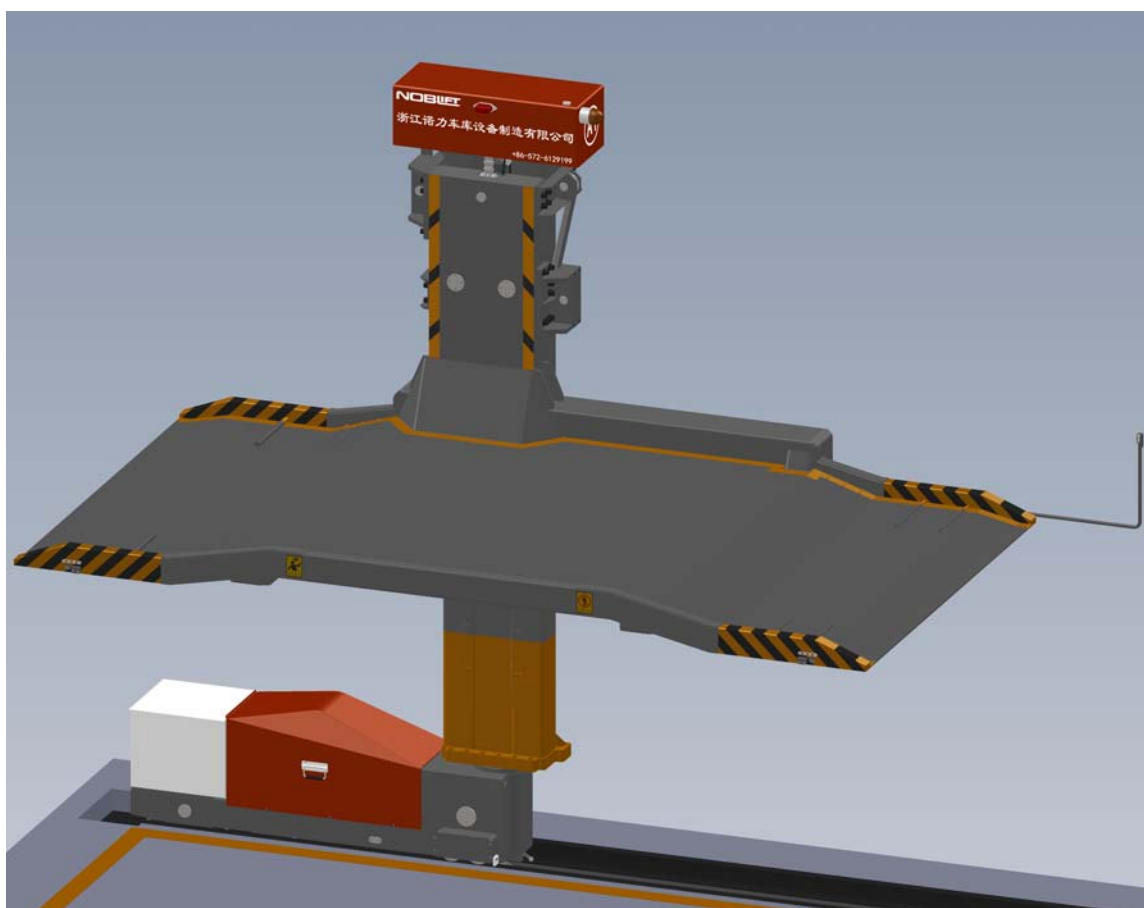


标识	
编号	



PYZSD-NL 型 2 层升降横移类机械式停车设备

产品安装作业指导书

浙江诺力车库设备制造有限公司

目 录

1. 设备安装作业指导.....	2
2. 范围.....	2
3. 职责.....	2
4. 工具.....	2
5. 安装步骤.....	3
5.1 安装土建基础部份.....	3
5.2 露天设备吊装.....	3
5.3 室内设备吊装.....	5
5.4 安装台板.....	5
5.5 机顶盖安装.....	7
5.6 电气系统安装.....	8
5.7 设备试运行.....	9
5.9 测试.....	10
5.10 补漆、喷编号、喷标志.....	10
6. 安装管理规定.....	10
7. 相关文件及记录.....	10

1. 设备安装作业指导

- A、基础施工与混凝土养护按《混凝土标号划分、定义和养护方法及要求》实施；
- B、按方案设计图要求以中心距 2600mm 画轨道地角线，确定地角线膨胀螺栓的位置；
- C、按技术要求分别打 M20 化学螺栓、M18 金属膨胀螺栓孔；
- D、安装轨道，调准轨道的水平误差小于等于 1/1000 范围以内后制作表层混凝土；
- E、将移动机箱安装在轨道上；
- F、将立柱、台板与移动机箱组装，连接链条；
- G、空载试车 5 个循环；
- H、额定负载试车 10 个循环。

2. 范围

适用于本公司产品现场安装调试作业过程。

3. 职责

本公司安装部负责工程的监督和技术支持，

4. 工具

工具	规格	数量
手动高叉车		两台
手动平叉车		两台
电葫芦	2T	一个
大锤	8 磅	一把
手锤	2 磅	两把
内六角扳手		2 套
梅花扳手	32—34mm	两把
活动扳手		2 把
角磨机		2 把
麻绳	20M ϕ 25	一条
一字大镙丝刀		2 把
十字大镙丝刀		2 把
一字小镙丝刀		2 把
十字小镙丝刀		2 把
相关开口扳手		2 套
万用电表		2 只
自装简易电控箱		2 个
冲击钻		2 把

手电钻		2 把
电线剪		2 把
相关钻头		2 套
磨头		2 只
撬棍		2 支
线套收缩器		2 把
钢丝绳	1.5M ϕ 10mm	2 条
卸扣		4 只
黄油枪		1 把

5. 安装步骤

5.1 安装土建基础部份

- 5.1.1 配合技术部进行现场测绘布置；
- 5.1.2 基础建造；（外包）
- 5.1.3 同时进行电线管道的安装；
- 5.1.4 布线、电控箱安装；
- 5.1.5 基础部分的验收参照《设备安装调试规范及要求》。

5.2 露天设备吊装

- 5.2.1 吊装前做好准备工作；
- 5.2.2 选好吊装点，应选在设备的最上端；
- 5.2.3 清除导轨内异物，并清洁导轨；
- 5.2.4 检查移动机箱下面四个移动支架中的滚轮与侧滚轮齐全，滚轮滚动平滑，并打黄油；
- 5.2.5 按图 1 所示要求将机箱下面的四个移动支架滚轮套入导轨，将机箱推进导轨。

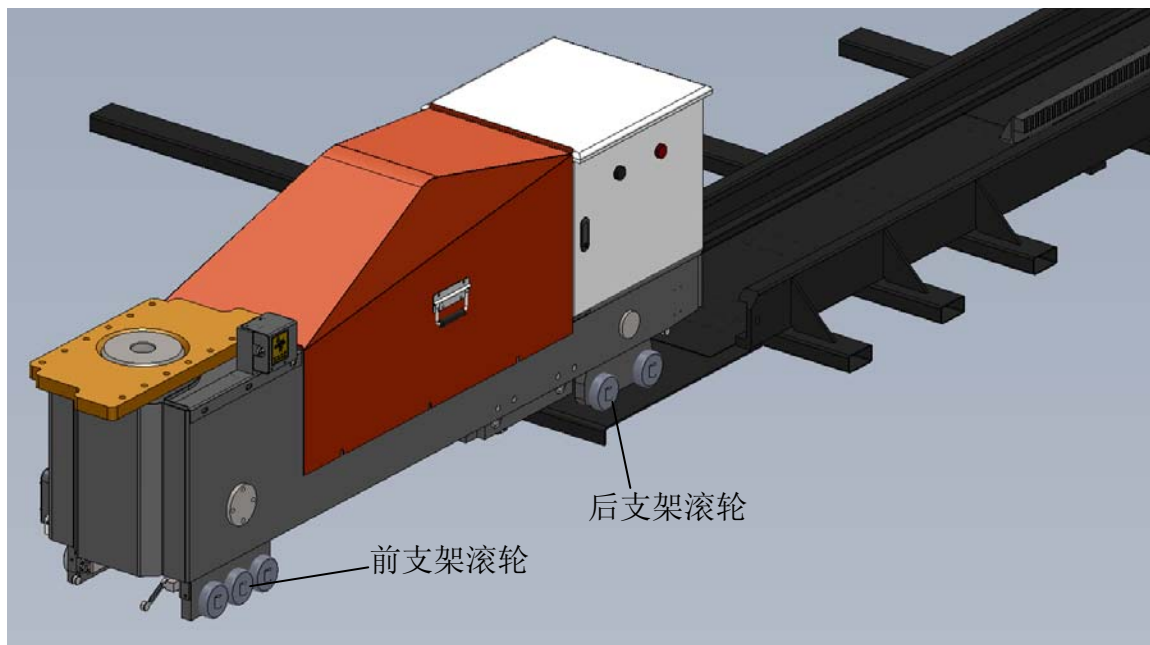


图 1

5.2.6 安装好轨道端头挡轮，以防机箱滑出导轨。如图 2

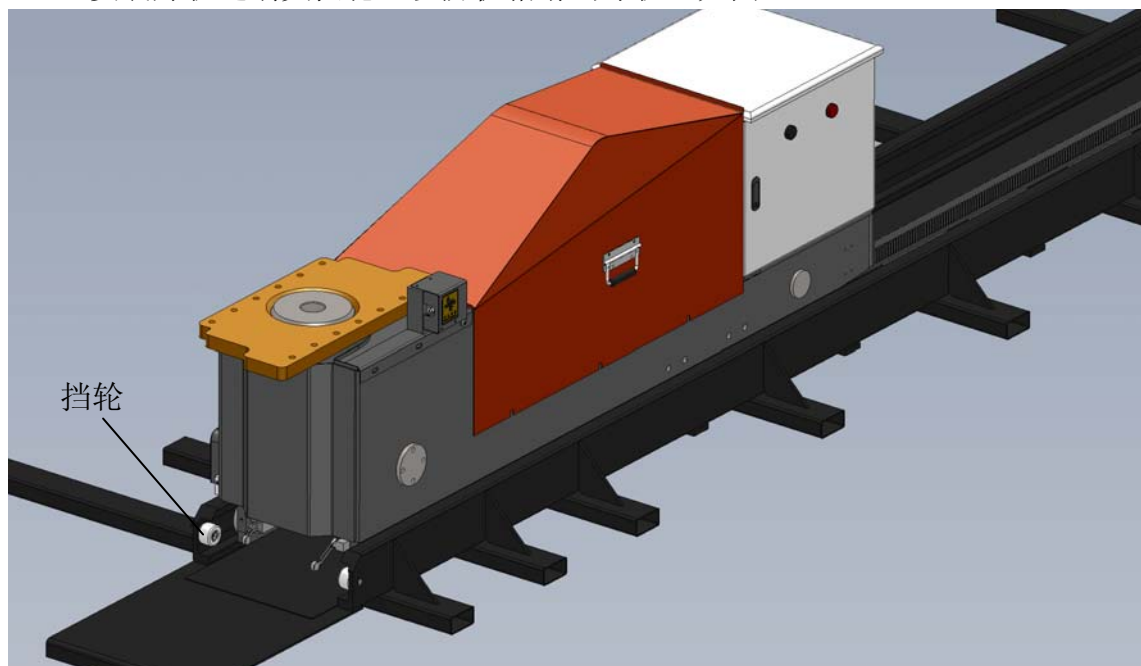


图 2

5.2.7 将立柱装配到移动机箱上，并将转动立柱旋转至图 3 所示位置，以便安装台板。

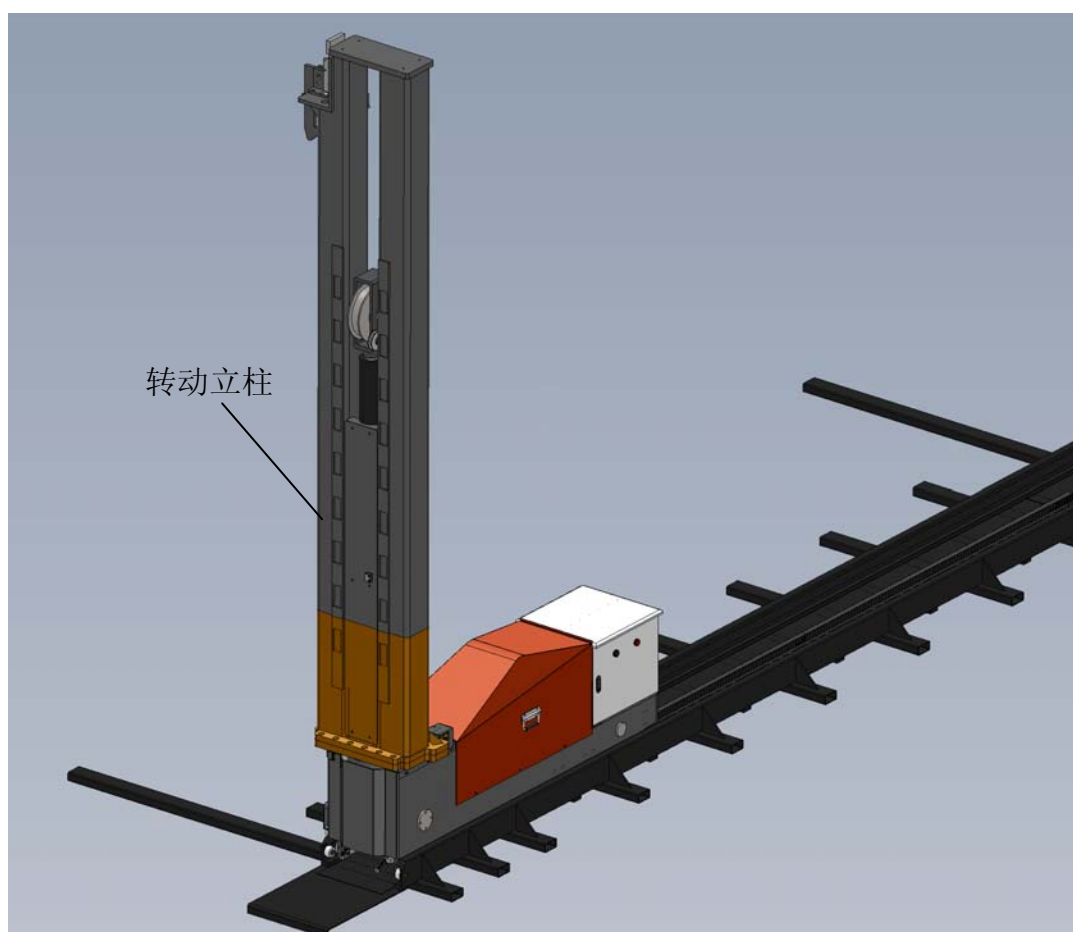


图 3

5.3 室内设备吊装

- 5.3.1 设备运置入口、卸车、设备平放于入口处，机箱朝向入口。
- 5.3.2 用手动叉车托承机箱。
- 5.3.3 再用二台手动搬运车托住立柱两端头，平移至室内安装位置。
- 5.3.4 手动叉车二人需配全操作掌握方向。
- 5.3.5 各人操作应相互配合好，防止设备下滑速度过快，然后运至相应位置，
- 5.3.6 用立柱夹工装夹紧立柱。
- 5.3.7 采用高叉车将立柱顶起竖立，(注意：在顶立的过程中周围严禁站人，顶到 叉车不能再升时，要用另一台高叉车承托，但不得用这叉车提升，只能起承托的作用，同时降低提升叉车加垫木承高再顶，靠叉车一边两人拉住麻绳，防止竖起时摆过头倾到。)
- 5.3.8 用手动高叉车叉入立柱，用吊带绑好，叉入轨道，过程同 4.2.3-4.2.8。

5.4 安装台板

- 5.4.1 台板运至车库入口，卸在入口处，用方木承垫，
- 5.4.2 采用一台平手动叉车叉在中间位置，
- 5.4.3 用麻绳绑住前立柱作牵引，
- 5.4.4 平叉车一人操纵掌握方向，五人牵引麻绳，防止速度过快，运至相应位置，
- 5.4.5 将立柱机箱移至靠外端头，台板前立柱对正主立柱，
- 5.4.6 检查立柱上的轮子与销轴是否安装好。检查左右支架内的滚轮是否齐全，润滑是否到位，滚轮滚动是否平滑，并用黄油润滑；
- 5.4.7 按图 4 箭头方向将右支架安装在立柱上，并拧上 M16 的螺栓（不可紧固），保证右支架不会掉落；

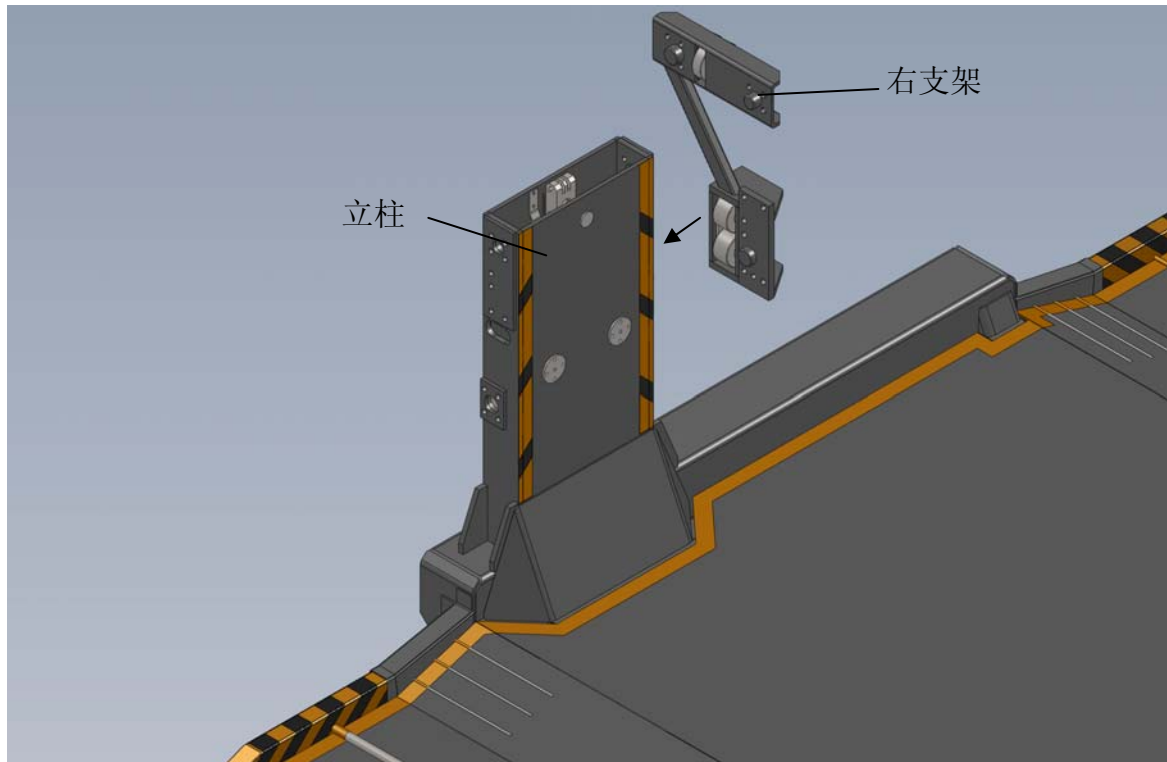


图 4

5.4.8 将安装好的台板与右支架部分推入立柱间，安装前支架，并拧上 M16 的螺栓（不可紧固），保证前支架不会掉落。如图 5

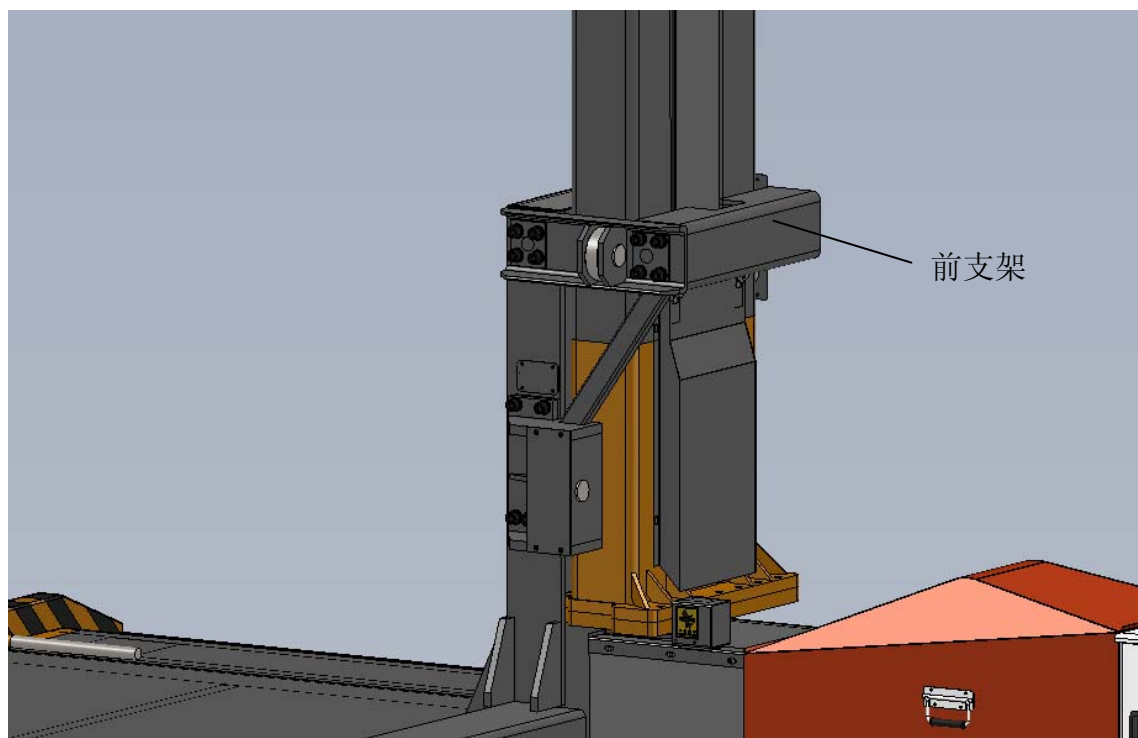


图 5

5.4.9 将左支架上的 3 个定位销对准立柱及前支架上的 3 个销孔，将左支架推入固定，拧紧左、右支架上的所有螺丝。如图 6

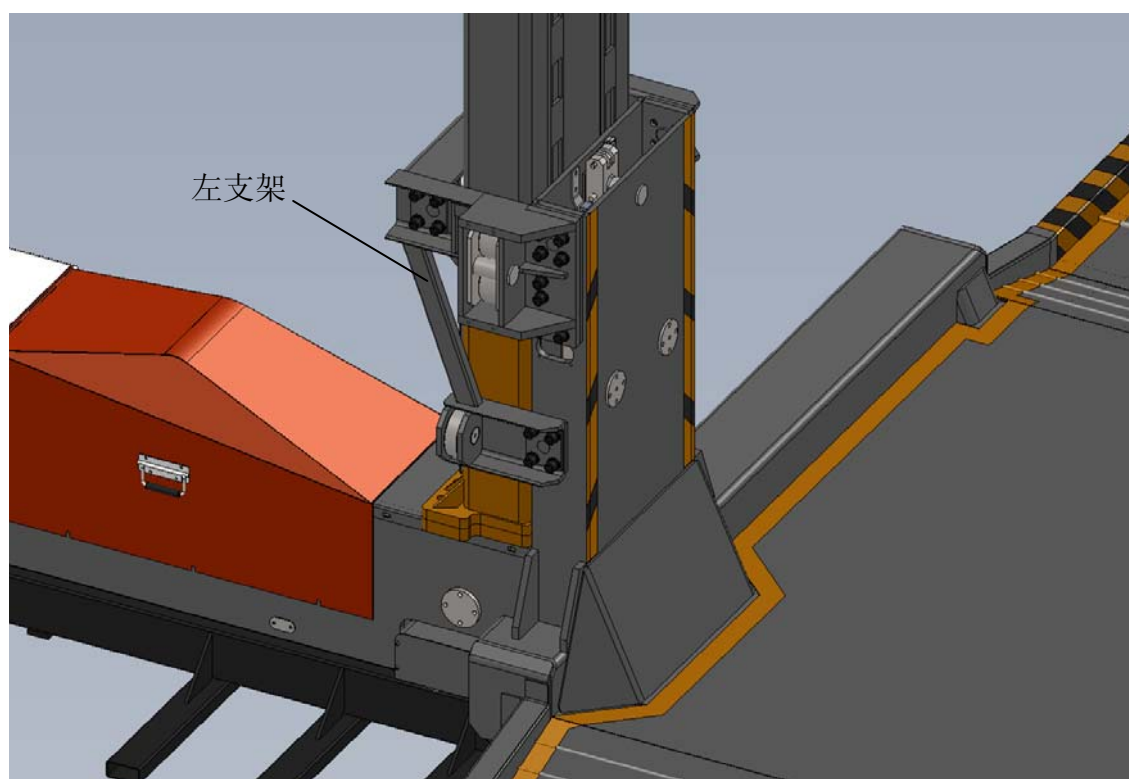


图 6

5.4.10 安装侧滚轮封板，将链条与立柱内的升降连接块用销轴及开口销连接起来。如图 7

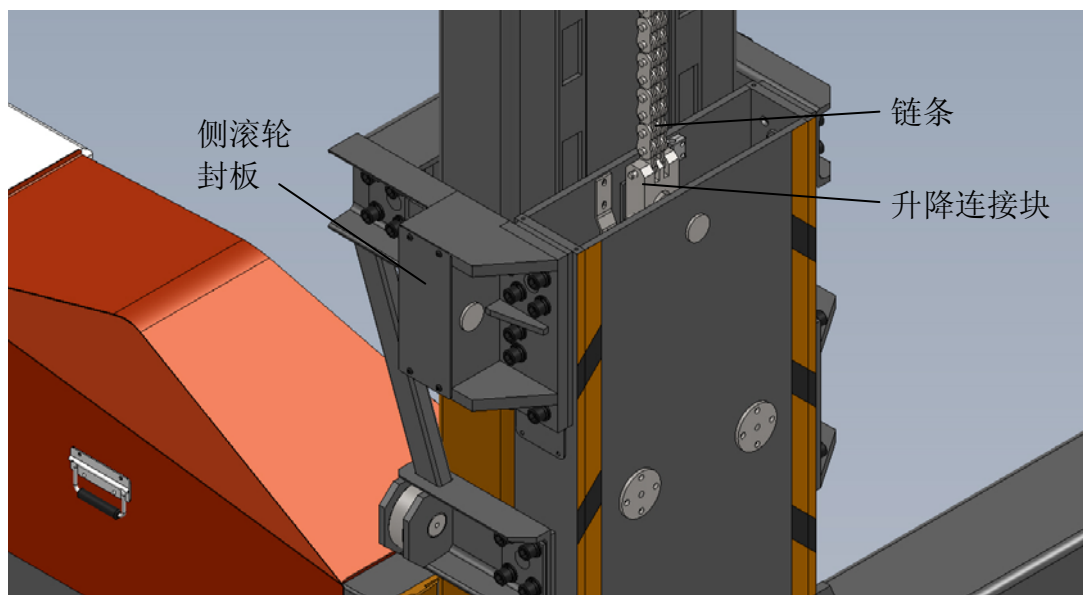


图 7

5.4.11 安装台板警示灯和下垫胶片。

5.5 机顶盖安装

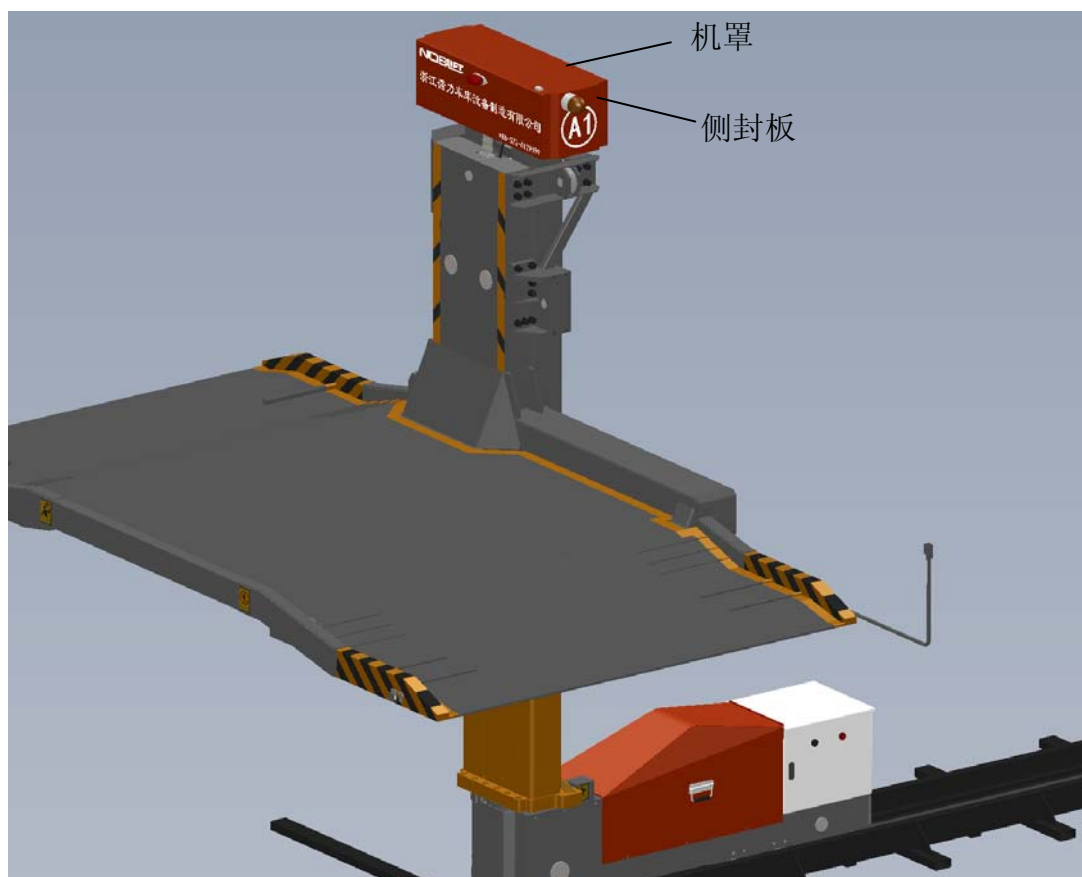


图 8

- 5.5.1 整理电气线路。
- 5.5.2 安装机罩并拧紧螺钉。
- 5.5.3 安装侧封板机罩并拧紧螺钉。

5.6 电气系统安装

5.6.1 安装移动电源箱；

第一步：将移动电源箱通过专用螺钉牢固的固定在移动机箱上；移动电源箱如图 9 所示：

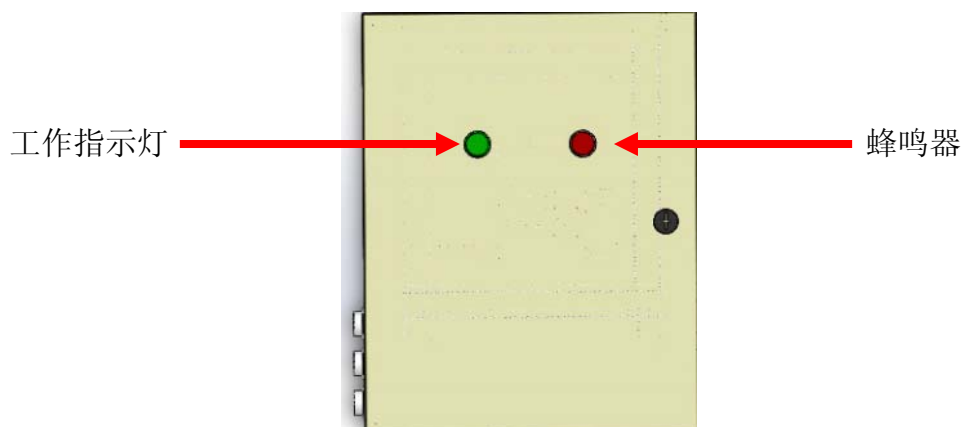


图 9

第二步：将基础施工预留的三相电源线从拖链出口处穿入移动机箱内，并将拖链用螺钉固定在移动机箱下方的机械连接处。

第三步：将三相电源线接在机箱断路器输入端，同时将双色线固定在机箱接地端子上；

5.6.2 接驳电气控制线

将外部各部件电缆接插件全部对应设备各电气元件连接好，把航空控制线插件对应插在移动机箱航空接插件处，将螺纹连接拧紧；如下图 10 所示。

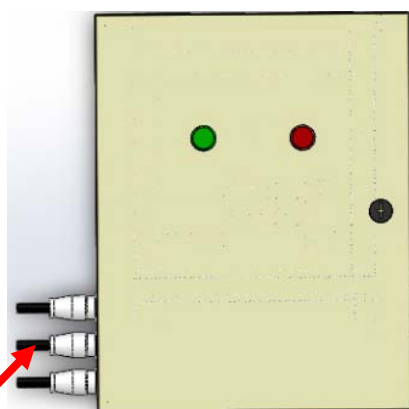


图 10

电缆连接插件（3个航空插件）

5.7 设备试运行

第一步：启动电源开关，观察移动电源箱工作指示灯呈绿色显示为正常；

第二步：用随机附带的遥控器进行试机。先按动移出启动按钮，如图 11 所示：



图 11

此时，设备将以平稳的速度进行移出运动，同时移动电源箱面板蜂鸣器闪烁红光并伴有“滴滴”的蜂鸣音；台板上的四个角台板灯闪烁；机顶运行警示频闪灯闪烁；当设备运行 15~20 秒左后，至最前端限位后，停顿 3 秒，开始转向运动，观察转向运动应该平稳，不应抖动，历时 15~20 秒后转向到位，再次停顿 3 秒后开始先上升 1 秒后紧接作下降运动，直到台板贴上地面后停止运行，同时频闪灯、蜂鸣器、台板灯停止工作。

第三步：按动移进启动按键，如图 11 所示：

此时，设备将以平稳的速度进行上升运动，同时蜂鸣器发出警示“滴滴”的警示音，台板上的台板灯闪烁，机顶运行警示灯闪烁；当设备运行 15~20 秒左后，至最顶端限位后，停顿 3 秒，开始转向运动，观察转向运动应该平稳，不应抖动，历时 15~20 秒后转向到位，再次停顿 3 秒后开始移进运行。当移进运行到位后频闪灯、蜂鸣器、台板灯停止工作。

5.8 安全装置测试

5.8.1 超高检测

当在移进运行过程中上升段时,用测试工装将设备顶端的超高光电开关挡住时,上升运动应马上停止,同时立柱顶端的超高报警灯发声光报警,5 秒后自动下行运动直至降到地面后停止为正常

5.8.2 人机误入检测

当在台板下降运行过程中,若台板距离地面大于 500mm 以上时,用测试工装将台板侧面及台板中央任何一只光电开关挡住时,下降运动应马上自动停止;解除遮挡后,再次启动按键台板继续下降至地面后停机为正常

5.8.3 超长检测

当在台板待机准备上升运行开始时,若台板前端侧方悬臂上超长光电开关

1000mm 距离范转内被挡住时，启动按键将不能正常进行上升运行；解除遮挡后，再次启动按键台板才可上升运动为正常

5.8.4 断链停机检测

在设备运行过程中，用测试专用工装将台板立柱内的接近开关挡住时，设备应马上自动停机；解除遮挡后，再次启动按键设备将继续按原先停机前的状态继续运行正常

注：任意运行状态下，按遥控器停止按键，设备均可马上停机；再次启动按键后，设备将从停机前的状态继续运行

5.9 测试

5.9.1 空载运行 3 周期后，采用载重块分两边放置,加到 1.7T，运行 3 周期；

5.9.2 设备安装、调试和测试规范及要求见《PYZS/A 智能移动转动升降机械式停车设备安装技术说明》

5.10 补漆、喷编号、喷标志

5.10.1 补由运输时刮花的部位；

5.10.2 整理编号，标志确定位置，喷绘；

5.10.3 警示句编排，喷绘，限高尺寸标示。

6. 安装管理规定

6.1 安装人员应具有良好的工作态度和较强的责任心,以及埋头苦干的精神。

6.2 服从管理、听从指挥、尊重客户、爱护公司财物。

6.3 严格按照设备按装流程安装、不投机取巧，以免造成不必要的返工。安装过程详细记录在《安装施工日志》中。

6.4 确保产品美观性、不粗装滥做。

6.5 注意工作环境的整洁、物料要堆放整齐、不随手乱丢杂物。

6.6 接驳电源、电线要注意安全、适当时挂好“严禁合闸”警示牌。

6.7 工作时穿带好工作服和防护用具、特别是安全帽。

6.8 遵守外出工作作息时间、尽快完成手头工作。

6.9 不断锻炼自己的工作能力、提高工作速度、注意生产安全。

6.10 发扬团结互助精神、不分工种岗位、需要帮助全力以赴。

7. 相关文件及记录

《混凝土标号划分、定义和养护方法及要求》

《安装施工日志》

《PYZSD-NL 型 2 层升降横移类机械式停车设备安装技术说明》